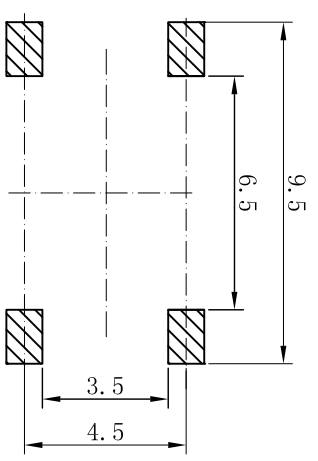
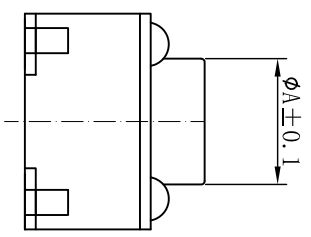
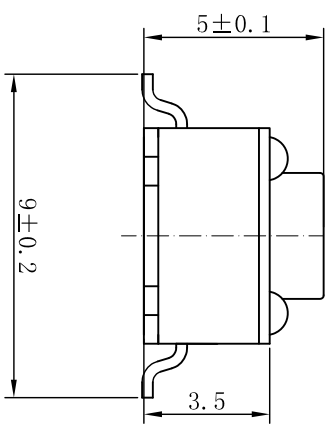
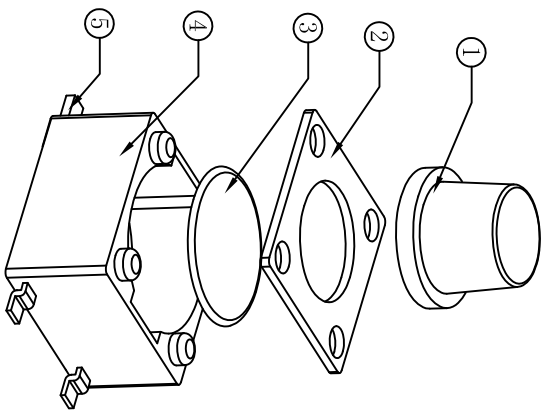


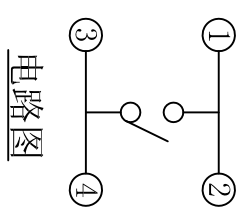
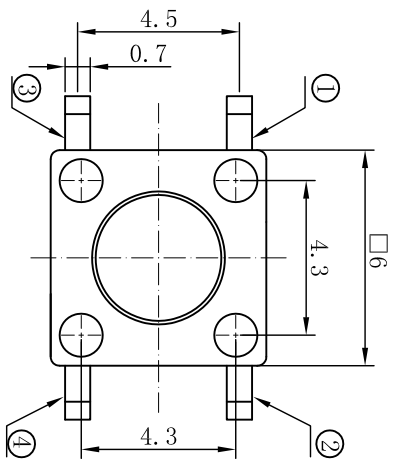
REV	更改单号 Revise No	制图绘图 DESCRIPTION	日期 Date
A			
B			
C			



PCB线路板安装图(±0.1)

高度代碼

A	H(高度)	代碼
∅3.5	4.3	無
∅3.5	5.0	A
∅3.3	6.0	AA
∅3.3	7.0	B
∅3.3	8.0	C
∅3.2	9.5	D
∅3.0	13.0	I



电路图

TSD-1102HW () - () - B
高度代碼 ———— 動作力代碼

- 技术参数:
1. 做用温度: -25~+85°C;
 2. 额定负荷: DC 12V 50mA;
 3. 接触电阻: ≤50mΩ;
 4. 绝缘电阻: ≥100MΩ;
 5. 耐压: AC250V (50Hz) /min;
 6. 动作力: 代碼(1)=100±50g; 代碼(2)=160±50g; 代碼(3)=280±50g;
 7. 使用寿命: 100000次;
 8. 未注尺寸公差参照下面表格。

5	嵌件	1	H62Y 黄铜 T=0.30	Ag	
4	底座	1	PPA	黑	
3	簧片	1	不锈钢/复合银	Ag	
2	盖板	1	冷轧钢带	Cu/Sn	
1	按钮	1	PPA	黑	
序号	名称	数量	材料	镀层/颜色	备注
1					

丞永實業有限公司 BLUE SOURCES ELECTRONICS CO.,LTD.		名称 Denomination: 轻触开关 脚9.0mm TACT SWITCH	
未注公差 tolerance General	设计 Design:	型号 Part no.:	TS-1102HW () - () - B
X. ±0.20 .X ±0.15 .XX ±0.05 .XXX ±	Y°. ±1° .Y° ±0.5° .XX° ±0.1° .XXX° ±	校对 Check:	阶段标记 Phase marker
.XXX ±	.XXX° ±	审核 Auditing:	重量 Weight
.XXX ±	.XXX° ±	批准 Approve:	比例 Scale
4	5	6	7