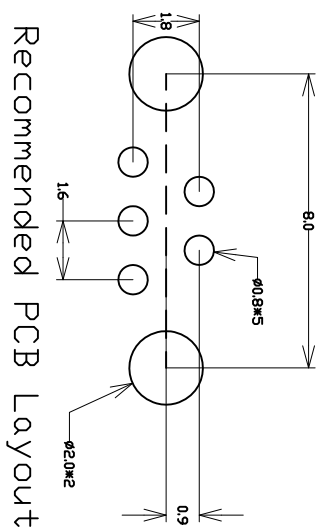
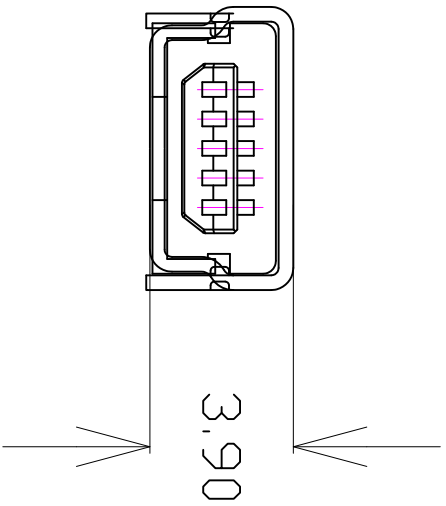
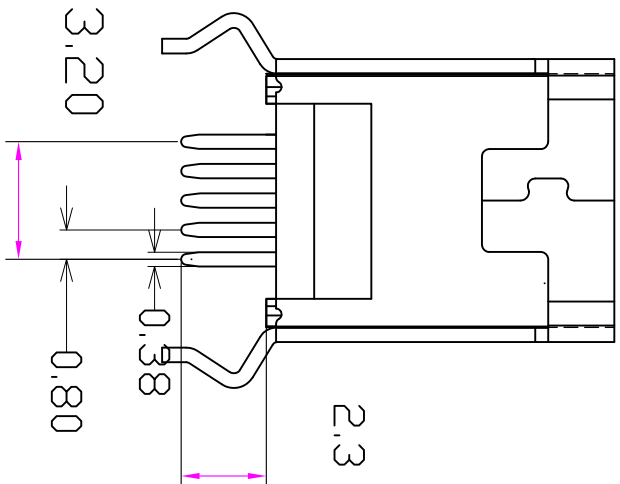
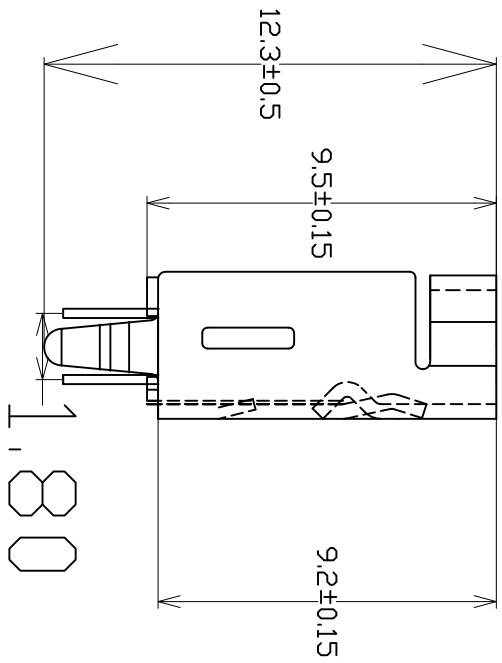
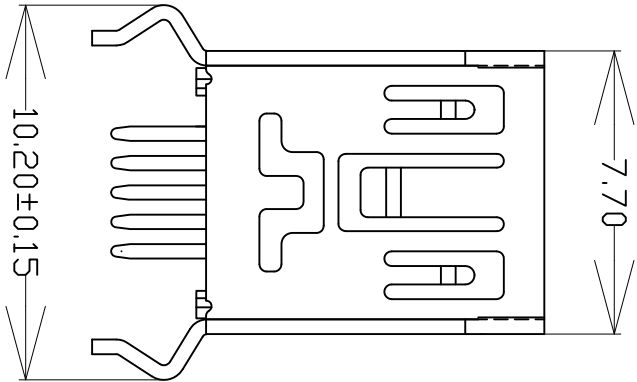


記號 MARK	設定內容 MODIFICATION	日期 DATE	修改 DRAW	核准 APPROVE
Layout 加外框		2013.03.18		



Recommended PCB Layout

说明:

1. 外壳: 铜料
- 1.1 材质: 铜料
- 1.2 电镀: 铜底80~100u" 镍层: 100~120u"
- 1.3 外观: 毛边: 0.05mmMAX; 变形0.05mmMAX. 不能有压伤, 跳屑, 脏污.
- 1.4 盐雾测试时间: 8-48hour.

UNLESS OTHERWISE SPECIFIED TOLERANCES ARE		±0.30		繪圖 / 日期		2008.11.30		名稱 / 料號		Mini USB SP 180 弯脚 2.3	
.XX		±0.20		Draw By/Date				Title / Part No.		MU-2H0521-1B	
.XXX		±0.10		審核 / 日期				Material			
.X°		±3.0°		Check By/Date				Material			
.XX°		±2.0°		批准 / 日期				PRDL			
.XXX°		±1.0°		App. By/Date				REV.		00	

丞永實業有限公司  
BLUE SOURCES ELECTRONICS CO.,LTD.

